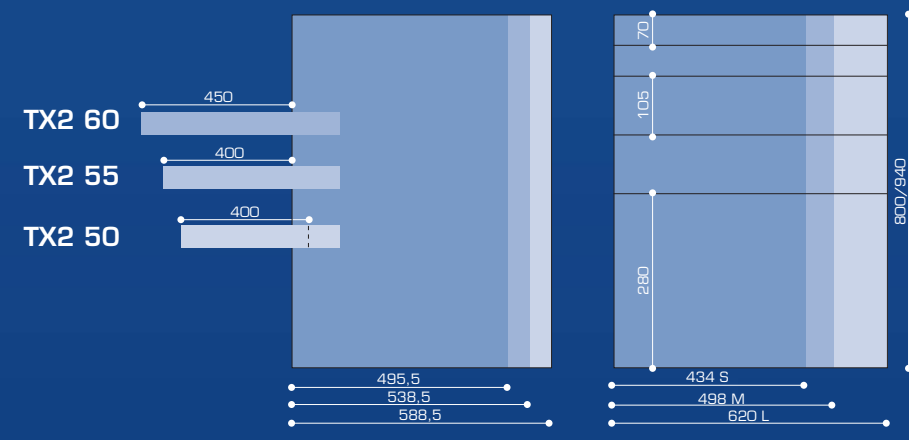




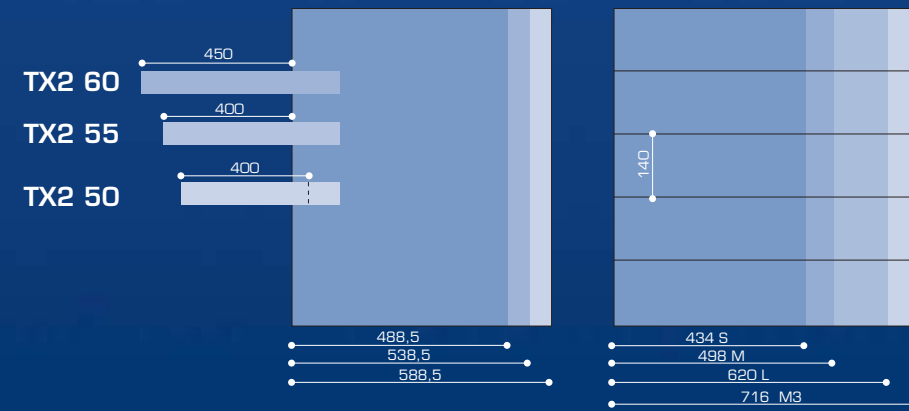
“ Si può respingere
l’invasione di un
esercito, ma non una
nuova idea ”

Victor Hugo

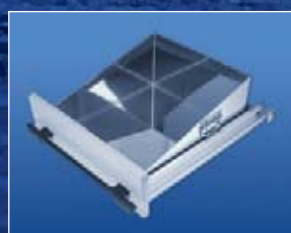
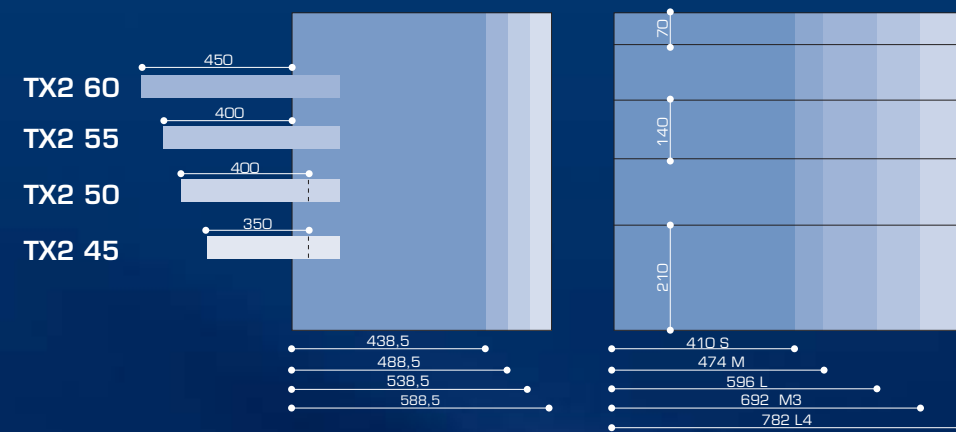
STRUTTURA
AUTOPORTANTE



STRUTTURA
INCASSO



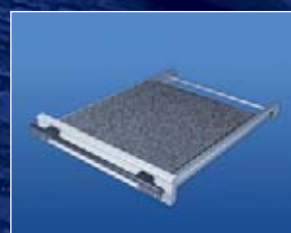
CASSETTI CON
GUIDE DA
AVVITARE



Cassetto porta rifiuti
Waste material drawer
Tiroir porte-poubelles
Schublade für Abfallkasten
Cajon portaresiduos



Cassetto porta spatole
Drawer for spatulas
Tiroir porte spatules
Schublade für Spatelkasten
Cajon para espátulas

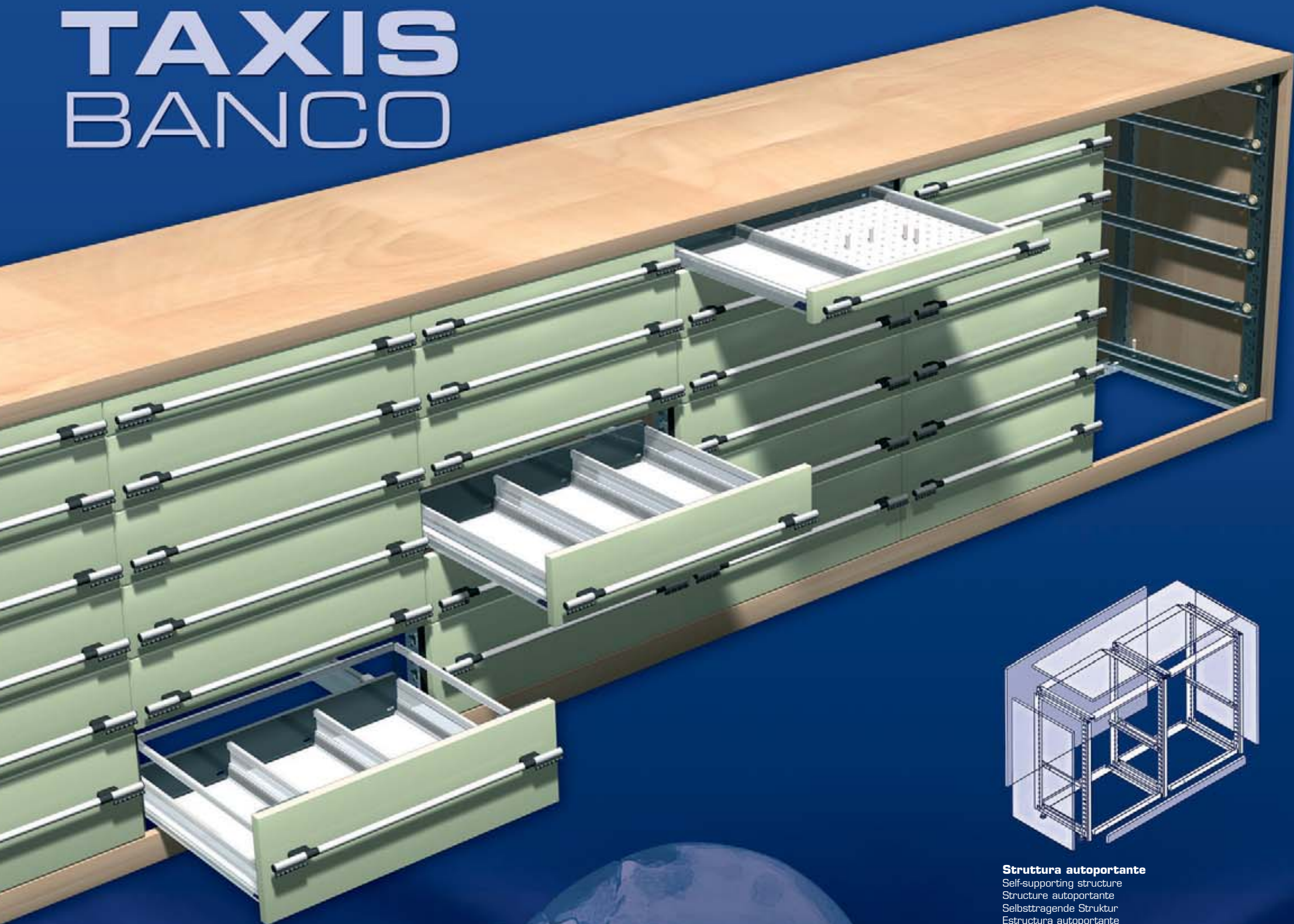


Cassetto per preparazioni
Drawer for preparations
Tiroir pour préparations
Schublade für Herstellung von Präparaten
Cajon para preparaciones farmacéuticas



Cassetto per omeopatia
Drawer for homeopathy
Tiroir pour homéopathie
Schublade für Homöopathie
Cajon para homeopatía

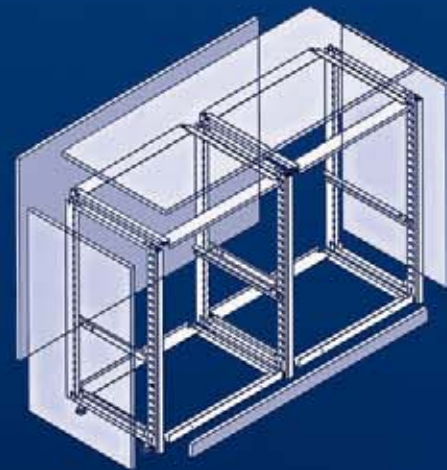
TAXIS BANCO



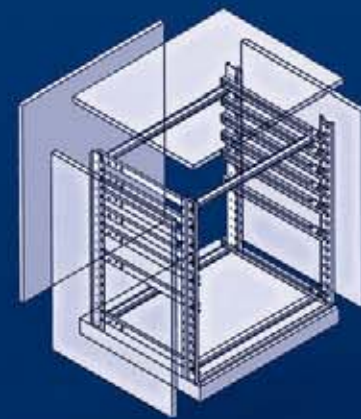
TAXIS BANCO nasce come naturale completamento di tutto il programma di cassetti TAXIS, grazie alle sue quattro profondità e cinque differenti larghezze può risolvere tutti i problemi di spazio all'interno della farmacia. Studiata per essere inserita nei banchi vendita ha trovato durante la sua evoluzione, applicazione anche nei mobili posti nella zona espositiva oppure collocato in colonne di cassettiere h.2200 dove gli spazi sono più ristretti.

Questo sistema viene fornito in tre differenti versioni: autoportante, ad incasso e con guide da avvitare.

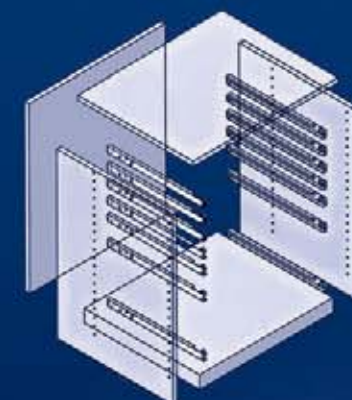
La struttura autoportante consente, una volta effettuati i rivestimenti con i pannelli, di ottenere banchi vendita economici e lineari. La struttura ad incasso viene inserita in vani già predisposti che non necessitano di un'eccessiva precisione nelle dimensioni. I cassetti con le guide da avvitare permettono infine la più grande libertà di applicazione.



Struttura autoportante
Self-supporting structure
Structure autoportante
Selbsttragende Struktur
Estructura autoportante



Struttura ad incasso
Built-in structure
Structure à encastrer
Struktur zum einpassen
Estructura de encastre



Cassetto con guide da avvitare
Drawer with runners to be screwed
Tiroir avec coulisses à visser
Schublade mit Führungsschienen
Cajon con guías a atornillar

TAXIS BANCO is a natural completion of the TAXIS drawers range. Thanks to its four depths and five different widths, it can solve almost all the space problems of a pharmacy. Designed for installation into sales cabinets, during its development it had also been used in display cabinets. When there is insufficient space for a full depth drawer, it can be used in a full height (2.2m) column. This system is available in three models, to satisfy the different needs of customers. As a self-supporting structure it can be panelled to obtain plain economic counters. The built-in structure can be placed into pre-set existing spaces, avoiding most of the problems associated with dimensioning these units. The third and most flexible fitting option is to fix the drawer runners directly to the unit.

TAXIS Tischsäule entsteht als natürliche Vervollständigung des Schubladenprogramms TAXIS.

Auf Grund ihrer vier unterschiedlichen Tiefen und fünf unterschiedlichen Breiten, ist es möglich alle Platzprobleme im Innern einer Apotheke zu lösen. Ursprünglich ist sie studiert worden, um in Ladentische integriert werden zu können, während ihrer Entwicklung hat sie jedoch auch Platz im Ausstellungsbereich oder als 2200 hohe Säule, dort wo weniger Raum zur Verfügung steht, gefunden. Sie ist in drei verschiedenen Versionen verfügbar, um die unterschiedlichen Ansprüche den Kunden befriedigen zu können.

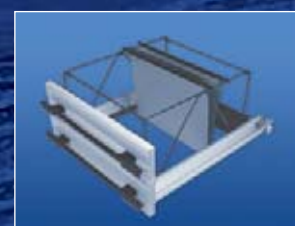
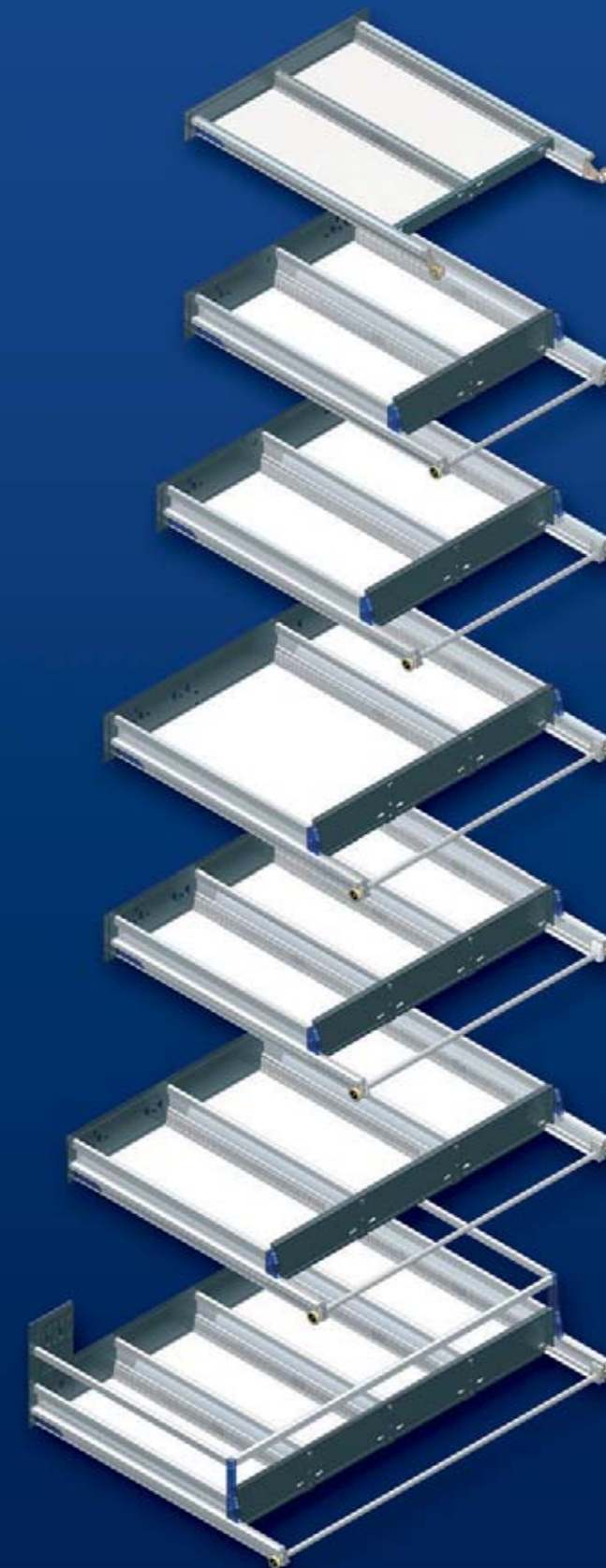
Die erste besteht aus einer selbsttragenden Struktur, die nur ummantelt werden muss und die Möglichkeit bietet lineare und günstige Tischsäulen herzustellen. Die zweite wird in dafür vorgefertigte Möbelstücke, die nicht übermassig präzise sein müssen, eingesetzt. Die dritte besteht aus Schubladen mit Führungsschienen zum anschrauben und ermöglicht somit eine grössere Anwendungsfreiheit.

Le mobilier de rangement naturellement tout le programme des tiroirs TX grâce à ses quatre profondeurs et ses cinq largeurs possibles, pouvant aussi résoudre tous les problèmes liés à l'espace, à l'intérieur de la pharmacie. Étudié pour être inséré dans les comptoirs de vente, il peut aussi être accolé aux colonnes Tx Ht.2.200 où l'espace est plus réduit. Le mobilier TX existe en trois versions différentes pour pouvoir satisfaire les exigences des clients :

La première est composée d'une structure autoportante qui permet d'obtenir un moyen de rangement économique et ergonomique.

La deuxième permet d'insérer un élément déjà assemblé dans un meuble existant, ce qui ne nécessite pas une précision excessive dans les dimensions. La troisième comporte des coulisses à visser permettant la plus grande liberté d'application.

TAXIS BANCO surge como completamento de todo el programa de cajones TAXIS, gracias a sus cuatro profundidades y cinco anchos diferentes puede resolver todos los problemas de espacio dentro de la farmacia. Estudiado para incorporarse a los mostradores de venta, durante su evolución ha encontrado una aplicación también en los muebles situados en la zona de exposición, o bien colocado en columnas de cajoneras h.2200 donde el espacio es más reducido. Este sistema se suministra en tres versiones diferentes: estructura autoportante - estructura de encastrer - cajón con guías a atornillar. La estructura autoportante permite, una vez efectuados los revestimientos con los paneles, conseguir mostradores de venta económicos y lineales. La estructura de encastrer se incorpora a módulos predispuestos que no necesitan de una excesiva precisión en cuanto a dimensiones. Los cajones con las guías a atornillar permiten, finalmente, una gran libertad de aplicación.



Cassetto porta cartelle sospese
Drawer for suspended folders
Tiroir porte dossiers suspendus
Schublade für Hängemappeneinsatz
Cajon para carpetas colgadas



Cassetto porta matite e porta timbri
Drawer for pens and stamps
Tiroir porte stylos et porte tampons
Schublade für Stifte und Stempel
Cajon porta sellos y porta lapices



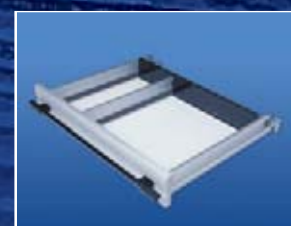
Cassetto porta fogli e buste
Drawer for sheets and envelopes
Tiroir porte papier et enveloppes
Schublade für Formulareinsatz
Cajon para hojas y sobres



Cassetto porta ricette
Drawer for prescriptions
Tiroir pour ordonnances
Schublade für Rezepte
Cajon portarecetas



Cassetto alto
Double drawer
Tiroir double
Doppelte Schublade
Cajon doble



Cassetto senza centrale
Drawer without a longitudinal divider
Tiroir sans une séparation centrale
Schublade ohne Mittzeiler
Cajon sin separador central



Cassetto M3
Drawer M3
Tiroir M3
Schublade M3
Cajon M3



Cassetto L4
Drawer L4
Tiroir L4
Schublade L4
Cajon L4